



Volantes de cuatro radios en chapa de acero inoxidable estampado con empuñadura giratoria

• Material

Acero inoxidable AISI 304 estampado, acabado satinado mate.

• Montaje

- Modelo **B**: núcleo soldado, agujero pasante en tolerancia H9.

- Modelo **K**: núcleo soldado, agujero en tolerancia H9 y chavetero según DIN 6885/1 tolerancia P9 (véase pág. A17).

- Modelo **V**: núcleo soldado, agujero pasante cuadrado en tolerancia H11. Para fijar DIN 227.2-D en ejes por medio de un pasador, véase Datos Técnicos (véase pág. A18).

• Empuñadura giratoria

Tecnopolímero de base fenólica (PF), color negro, acabado brillante. Resistente a disolventes, aceites, grasas y otros agentes químicos.

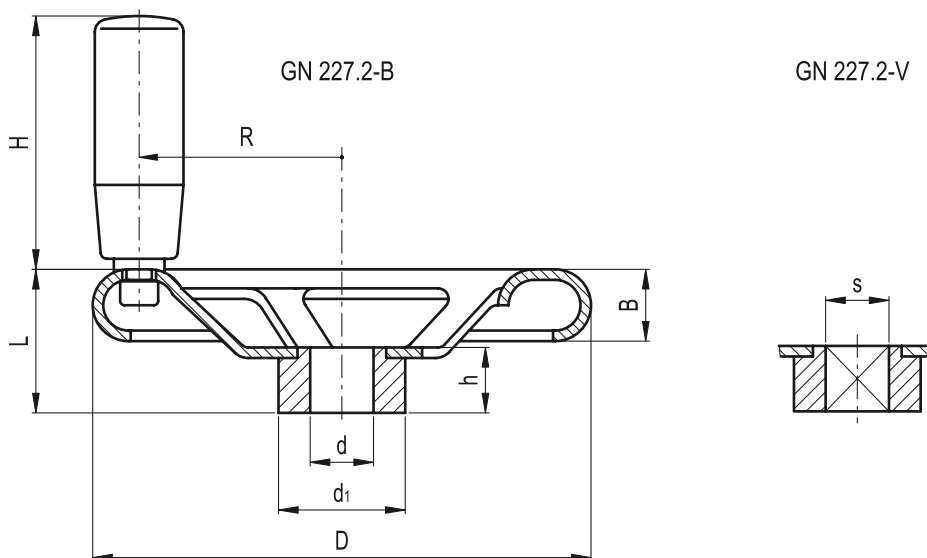
Características y aplicaciones

Los volantes de cuatro radios de acero estampado GN 227.2-D son conocidos por su alta resistencia mecánica así como por ser resistentes a golpes e impactos.

El acero inoxidable AISI 304, gracias a su elevada resistencia a la corrosión, hace que estos volantes resulten especialmente indicados para maquinarias, equipos y todas aquellas aplicaciones donde la influencia de factores higiénicos, climáticos y ambientales o disposiciones legales, hagan obligatorio el uso de materiales resistentes a la corrosión.

Datos técnicos

Tolerancia radial y axial menor que IT 12.



Elementos standard	Dimensiones principales				Agujero de montaje			Asas			Radios n.	△△ g
	D	L	B	d1	d H9	s H11	h	H	Ø	R		
GN 227.2-160-B12-D	160	39	22	30	12	-	20	83	26	68	4	530
GN 227.2-160-K12-D	160	39	22	30	12	-	20	83	26	68	4	528
GN 227.2-160-V12-D	160	39	22	30	-	12x12	20	83	26	68	4	528
GN 227.2-200-B14-D	200	44	22	40	14	-	24	83	26	88	4	924
GN 227.2-200-K14-D	200	44	22	40	14	-	24	83	26	88	4	924
GN 227.2-200-V14-D	200	44	22	40	-	14x14	24	83	26	88	4	924
GN 227.2-250-B17-D	250	52	30	45	17	-	28	93	28	108	5	1565
GN 227.2-250-K17-D	250	52	30	45	17	-	28	93	28	108	5	1565
GN 227.2-250-V17-D	250	52	30	45	-	17x17	28	93	28	108	5	1565