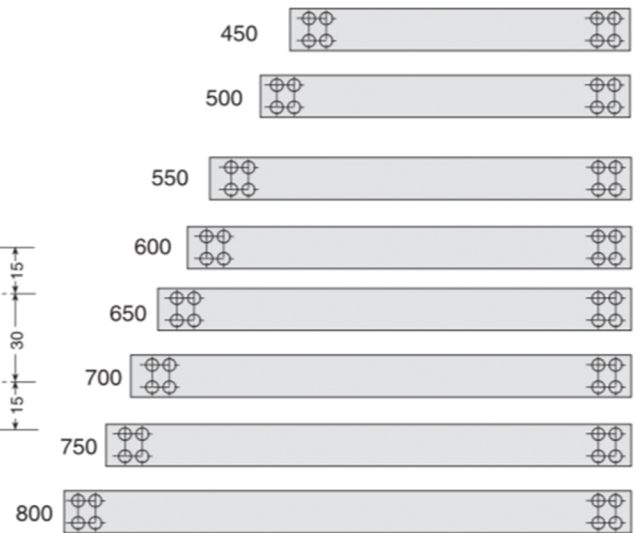
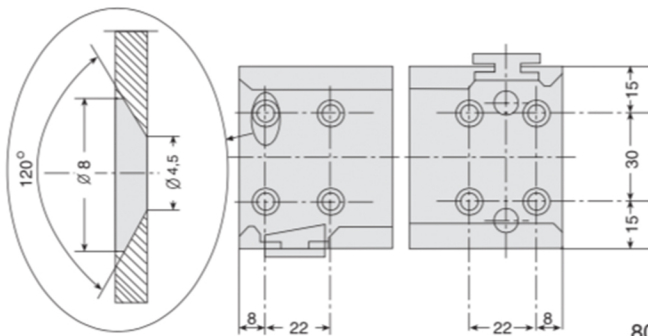
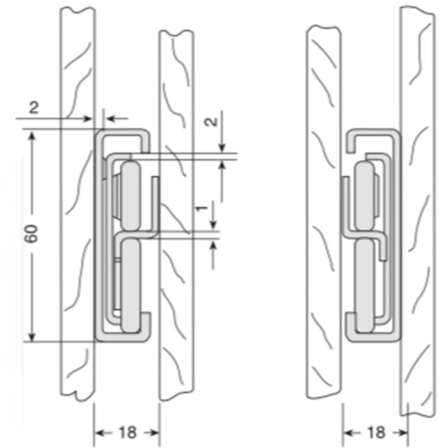


# GUÍAS SLIDES

Guías telescópicas en acero inox AISI 304  
Los rodillos de acetal y los topes de P.A.  
Capacidad máxima: 50 Kgs.

Stainless steel AISI 304  
Telescopic slides, acetal rollers and P.A. and parts.  
Dynamic load capacity: 50 Kgs.



Modelo Version	Código Code	Largo Length (mm)	Extension Extension (mm)	Peso Weight
CP-40	F10 2700	400	460	2 Kgs.
CP-45	F10 3900	450	510	2.5 Kgs.
CP-50	F10 3901	500	560	2.8 Kgs.
CP-55	F10 3902	550	610	3.1 Kgs.

**CP**  
Telescopic

Modelo Version	Código Code	Largo Length (mm)	Extension Extension (mm)	Peso Weight
CP-60	F10 3903	600	660	3.3 Kgs.
CP-65	F10 3904	650	710	3.6 Kgs.
CP-70	F10 3905	700	760	3.9 Kgs.
CP-75	F10 3906	750	810	4.2 Kgs.
CP-80	F10 3907	800	860	4.4 Kgs.