

_tiradores

Simbología utilizada

- □ TUBO
- ■ BARRA

Para pedidos: Ref. + Doble (D) o Simple (S) + Brillante (B) o Mate (M)

Ejemplo: 1003DB (juego TCBM-140 c.c. 200 Brillo)

Los tiradores CBM están fabricados exclusivamente en acero inoxidable AISI-316, el de mayor calidad, para asegurar que el aspecto del tirador se mantendrá invariable con el paso del tiempo aunque esté instalado en ambientes agresivos (en frente del mar por ejemplo).

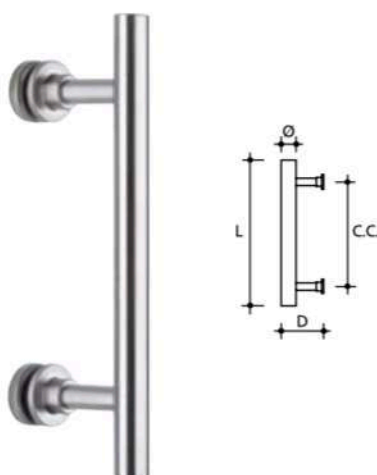
Todos los modelos pueden suministrarse:

- En **configuración simple** (una sola cara y tuercas para su fijación) o **doble** (juego).
- **Acabado brillo o mate.**
- **Para cualquier grosor de puerta** (si no se especifica se suministran para vidrio de 10 mm templado).

Todos los modelos precisan de agujeros de $\varnothing 12$ en el vidrio para su correcta instalación.

Tiradores de reducidas dimensiones para puertas pequeñas o instalaciones minimalistas

Ejemplo TCBM-14M instalado



TCBM-14M

Ref.	Ø	L	C.C.	D
1001	14	180	120	50

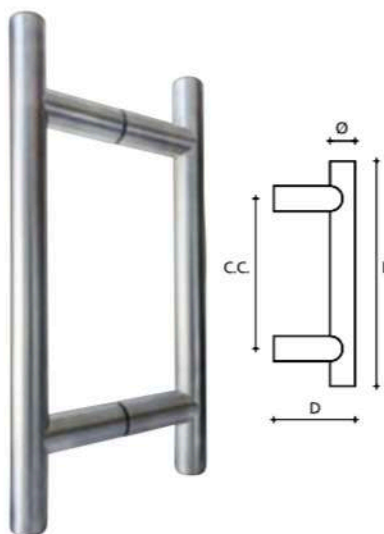
● AISI-316



ACBM-14M

Ref.	Ø	C.C.	D
1002	14	150	50

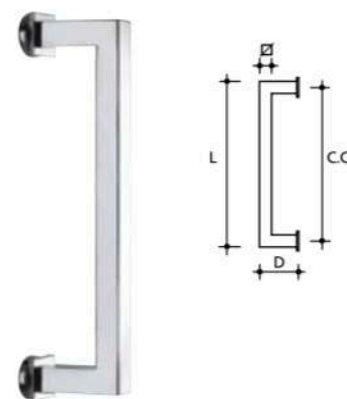
● AISI-316



TCBM-20RM

Ref.	Ø	L	C.C.	D
1337	20	180	150	65

○ AISI-316



TCBM-15QM

Ref.	Ø	L	C.C.	D
1101	15	165	150	52

■ AISI-316