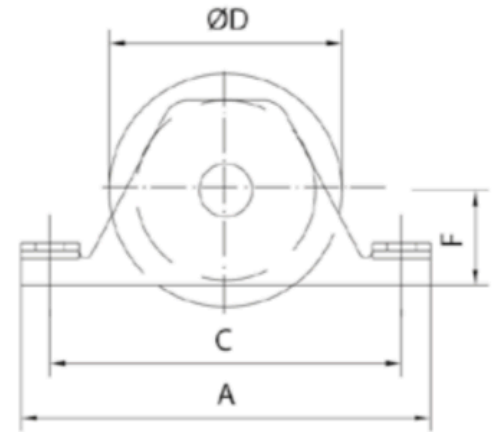
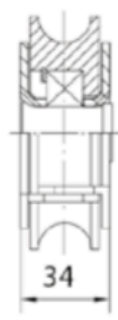
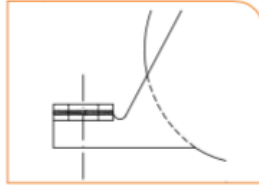


Polea canal 20 mm «U» para encastrar | Familia 2

Polia canal 20 mm «U» de encastrar  
20 mm U-groove wheel to embed  
Roue gorge «U» 20 mm à encastrer



Inox-SS



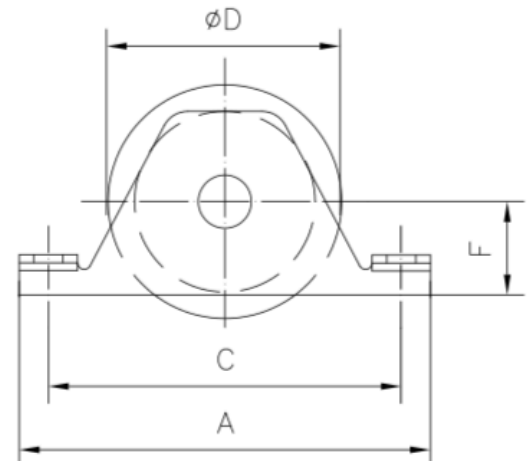
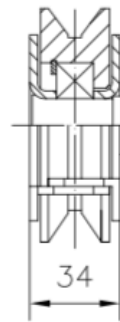
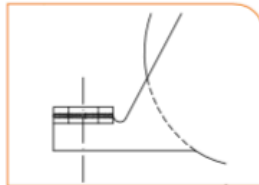
Cod.	Medidas Dimensions	A	C	ØD	F			Peso Máx. Kg
159	80x20	134,5	112	78	29	10	7,40	655
168	90x20	156	132	88	36	10	10,35	655
169	100x20	156	132	98	36	8	10,25	655
170	120x20	185	160	118	45	4	8,00	655
Familia 62   Acero Inoxidable - Inox - Stainless Steel								AISI 303 - 304
678	80x20	134	112	78	28	6	4,85	655
679	100x20	154	132	98	38	4	5,60	655
680	120x20	186	164	118	46	2	4,28	655

Polea canal 20 mm «V» para encastrar | Familia 2

Polia canal 20 mm «V» de encastrar  
20 mm V-groove wheel to embed  
Roue gorge «V» 20 mm à encastrer



Inox-SS



Cod.	Medidas Dimensions	A	C	ØD	F			Peso Máx. Kg
152	80 V	134,5	112	78	29	10	8,40	655
172	90 V	156	132	88	36	10	11,55	655
173	100 V	156	132	98	36	8	11,25	655
174	120 V	185	160	118	45	4	8,65	655
Familia 62   Acero Inoxidable - Inox - Stainless Steel								AISI 303 - 304
681	80 V	134	112	78	28	6	5,26	655
682	100 V	154	132	98	38	4	6,15	655
683	120 V	186	164	118	46	2	4,60	655