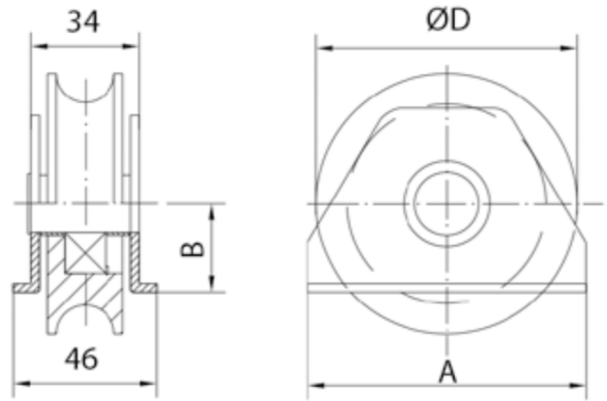


Polea canal 20 mm «U» con soporte | Familia 2

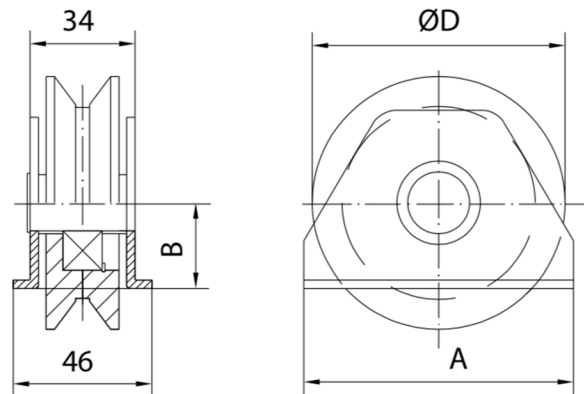
Polia canal 20 mm «U» com suporte  
 20 mm U-groove wheel with support to weld  
 Roue gorge «U» 20 mm à souder



Cod.	Medidas Dimensions	A	B	ØD			Peso Máx. Kg
419	80x20	80	27	78	12	8,40	655
439	90x20	95,5	31	88	12	11,65	655
440	100x20	95,5	31	98	10	12,05	655
441	120x20	115,5	41	118	6	11,45	655
Familia 62   <b>Acero Inoxidable - Inox - Stainless Steel</b>							<b>AISI 303 - 304</b>
684	80x20	86	25	78	4	3,11	655
685	100x20	106	35	98	4	5,60	655
686	120x20	126	45	118	2	4,16	655

Polea canal 20 mm «V» con soporte | Familia 2

Polia canal 20 mm «V» com suporte  
 20 mm V-groove wheel with support to weld  
 Roue gorge «V» 20 mm à souder



Cod.	Medidas Dimensions	A	B	ØD			Peso Máx. Kg
420	80 V	80	27	78	12	9,60	655
442	90 V	95,5	31	88	12	13,25	655
443	100 V	95,5	31	98	10	13,30	655
444	120 V	115,5	41	118	6	13,20	655
Familia 62   <b>Acero Inoxidable - Inox - Stainless Steel</b>							<b>AISI 303 - 304</b>
687	80V	86	25	78	4	3,40	655
688	100V	106	35	98	4	5,62	655
689	120V	126	45	118	2	4,44	655