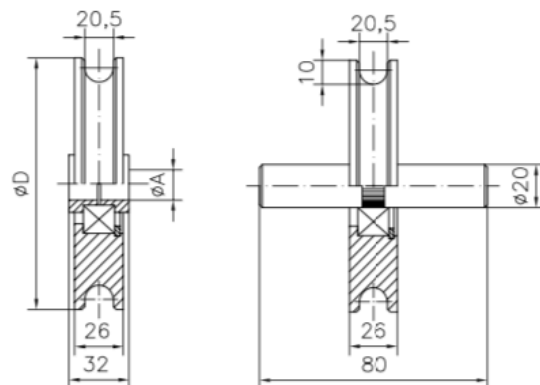


Polea nylon canal 20 mm «U» | Familia 61

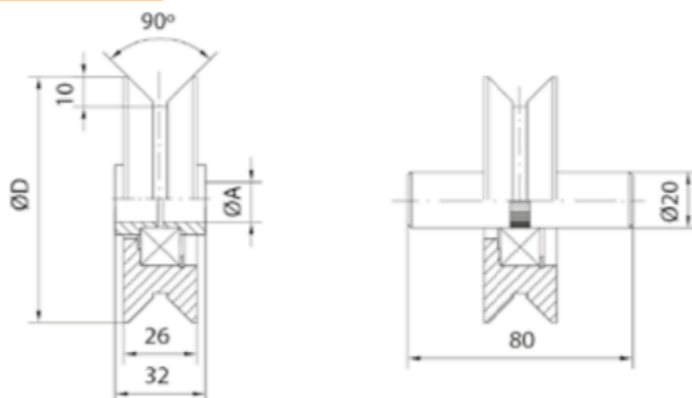
Polia nylon canal 20 mm «U»  
20 mm U-groove nylon wheel  
Roue en nylon gorge «U» 20 mm



Cod.	Medidas Dimensions	ØD	ØA			Peso Máx. Kg
369	80x20	78	16	16	3,55	655
370	90x20	88	16	8	2,10	655
371	100x20	98	16	8	2,45	655
372	120x20	118	16	6	2,35	655
373	150x20	147	16	4	2,25	655
3811	180x20	177	16	4	3,25	655
374	200x20	197	16	4	3,90	655
<b>Familia 63   Acero Inoxidable - Inox - Stainless Steel</b>						<b>AISI 303</b>
730	80x20	78	16	6	1,36	655
731	90x20	88	16	4	1,05	655
732	100x20	98	16	4	0,96	655
733	120x20	118	16	2	0,78	655
734	150x20	147	16	2	1,13	655
735	200x20	197	16	2	1,95	655

Polea nylon canal 20 mm «V» | Familia 61

Polia nylon canal 20 mm «V»  
20 mm V-groove nylon wheel  
Roue en nylon gorge «V» 20 mm



Cod.	Medidas Dimensions	ØD	ØA			Peso Máx. Kg
380	80 V	78	16	16	3,70	655
375	90 V	88	16	8	2,30	655
376	100 V	98	16	8	2,55	655
377	120 V	118	16	6	2,45	655
378	150 V	147	16	4	2,40	655
<b>Familia 63   Acero Inoxidable - Inox - Stainless Steel</b>						<b>AISI 303-304</b>
736	80 V	78	16	4	0,93	655
737	90 V	88	16	4	1,15	655
738	100 V	98	16	4	1,28	655
739	120 V	118	16	2	0,82	655
740	150 V	147	16	2	1,20	655