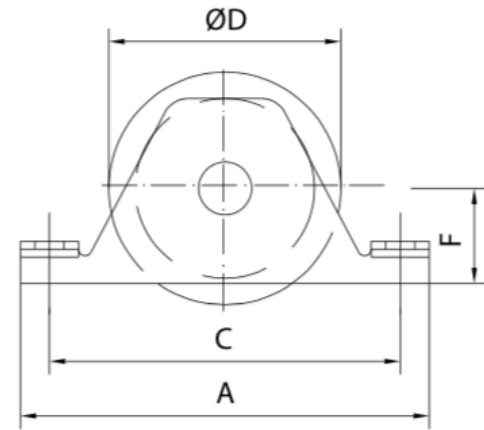
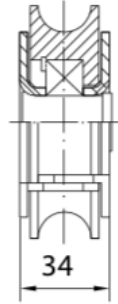
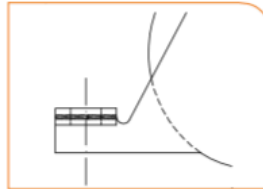


Polea nylon canal 20 mm «U» para encastrar | Familia 61

Polia nylon canal 20 mm «U» de encastrar
 20 mm U-groove nylon wheel to embed
 Roue en nylon gorge «U» 20 mm à encastrer



Inox-SS



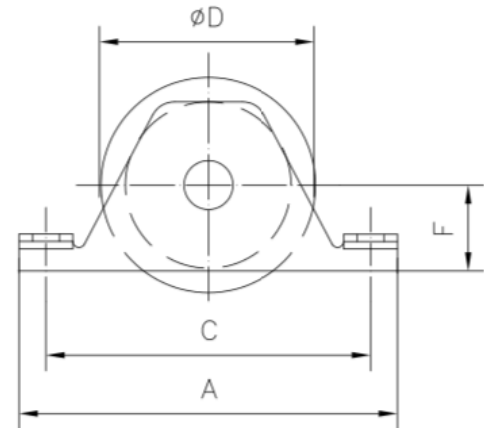
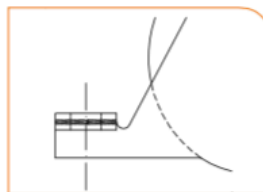
Cod.	Medidas Dimensions	A	C	ØD	F			Peso Máx. Kg
218	80x20	134,5	112	78	29	10	4,75	655
212	90x20	156	132	88	36	10	6,10	655
213	100x20	156	132	98	36	8	5,35	655
214	120x20	185	160	118	45	4	3,70	655
Familia 63 Acero Inoxidable - Inox - Stainless Steel								AISI 303-304
752	80x20	134	112	78	28	6	2,85	655
753	90x20	154	132	88	38	6	3,66	655
754	100x20	154	132	98	38	4	2,68	655
755	120x20	186	164	118	46	2	1,85	655

Polea nylon canal 20 mm «V» para encastrar | Familia 61

Polia nylon canal 20 mm «V» de encastrar
 20 mm V-groove nylon wheel to embed
 Roue en nylon gorge «V» 20 mm à encastrer



Inox-SS



Cod.	Medidas Dimensions	A	C	ØD	F			Peso Máx. Kg
219	80 V	134,5	112	78	29	10	4,85	655
215	90 V	156	132	88	36	10	6,20	655
216	100 V	156	132	98	36	8	5,16	655
217	120 V	185	160	118	45	4	3,68	655
Familia 63 Acero Inoxidable - Inox - Stainless Steel								AISI 303-304
756	80 V	134	112	78	28	6	2,91	655
757	90 V	154	132	88	38	6	3,62	655
758	100 V	154	132	98	38	4	2,65	655
759	120 V	186	164	118	46	2	1,84	655