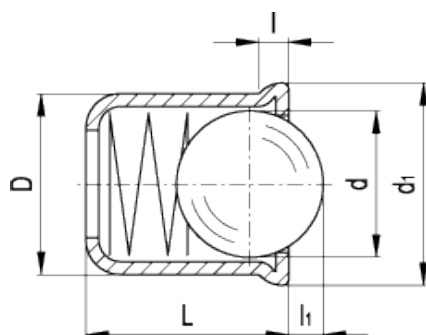


# GN 614-NI

Posicionadores de presión ajustables con bola y muelle



INOX  
Stainless Steel



## Información técnica

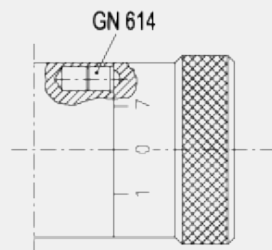
### Cuerpo

Acero inoxidable.

### Bola y muelle

Bola de acero inoxidable templado, muelle de acero inoxidable.

## Ejemplo de aplicación



## Características y aplicaciones

El acero inoxidable, gracias a su elevada resistencia a la corrosión, hace que estos posicionadores de presión ajustables resulten especialmente indicados para maquinarias, equipos y todas aquellas aplicaciones donde la influencia de factores higiénicos, climáticos y ambientales o disposiciones legales, hagan obligatorio el uso de materiales resistentes a la corrosión.

## Accesorios

Para optimizar el uso de los posicionadores de presión ajustables con bola y muelle GN 614-NI se pueden suministrar los alojamientos para posicionadores [GN 614.1](#).

Elementos standard	Dimensiones principales						Presión muelle [N~]		Peso
Descripción	D <sub>+0.1</sub>	L	d	d <sub>1</sub>	l	l <sub>1</sub>	Pretensado	Carga máx.	g
GN 614-3-NI	3	4	2.4	3.5	0.75	0.7	1.8	3.5	1
GN 614-4-NI	4	5	3	4.6	0.9	1	2.5	6	1
GN 614-5-NI	5	6	4	5.6	0.9	1.4	3	6.5	1
GN 614-6-NI	6	7	5	6.5	1	1.8	5.5	11.5	1
GN 614-8-NI	8	9	6.5	8.5	1.1	2.4	7	12.5	2
GN 614-10-NI	10	13	8.5	11	1.7	3.3	8.5	18.5	3
GN 614-12-NI	12	16	10	13	2.3	4	12	26.5	4



Modelos ELESA y GANTER propiedad reservada según la ley. Dibujos no reproducibles si no se menciona la fuente.

STANDARD MACHINE ELEMENTS WORLDWIDE